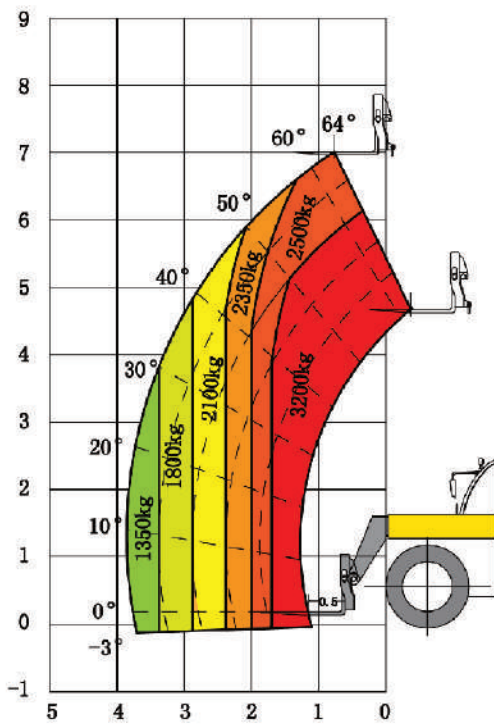


WF3207



| Содержание | Номер страницы |
|--------------------------------|----------------|
| Производительность | 2 |
| Основные технические параметры | 3 |
| Список основных деталей | 4 |
| Примечания | 5 |

| Грузоподъемность | Единица | Параметр |
|---|---------|----------|
| Максимальная грузоподъемность | КГ | 3200 |
| Максимальная высота подъема | М | 7 |
| Максимальный охват | М | 3,9 |
| Максимальная высота грузоподъемности | КГ | 2500 |
| Максимальная амплитудная грузоподъемность | КГ | 1350 |
| Скорость подъема/опускания | С | 17/11 |
| Скорость выдвигания/втягивания | С | 18/15 |



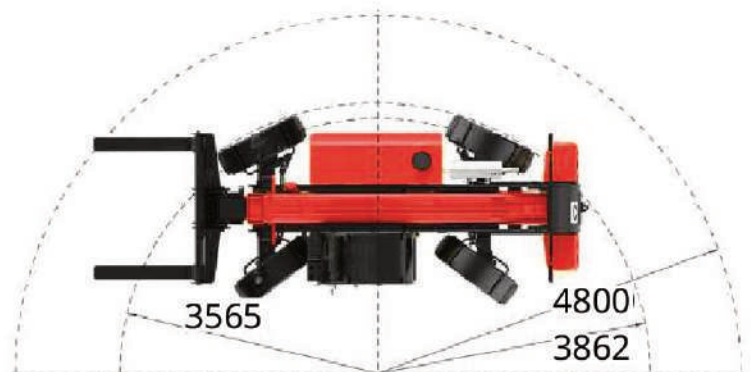
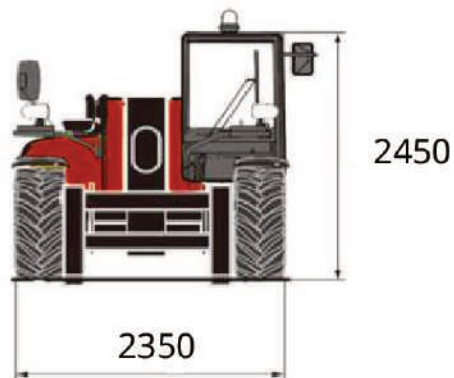
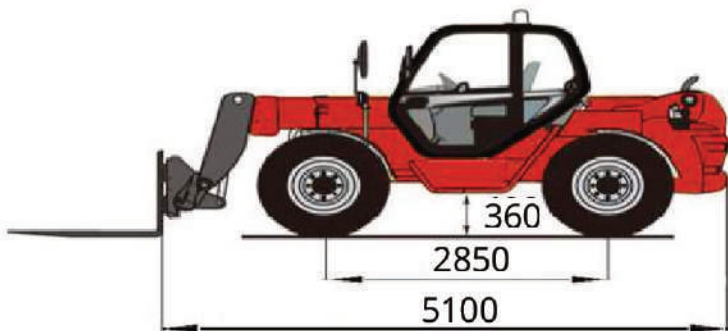
Конфигурация вложений | Выбор вложения

| | | | |
|-------------------|--|-------------------|---|
| Вилы |  | Ковш |  |
| Рабочая платформа |  | Крюк |  |
| Зажим |  | Механическая рука |  |

| Ходовые качества Емкость вождения | Единица | Параметр |
|--|---------|---|
| Максимальная скорость движения/перемещения | КМ/Ч | 32 |
| Преодолеваемый подъем (большая нагрузка) | % | 35 |
| Диапазон выравнивания | ° | / |
| Радиус поворота | М | 3.86 |
| Трансмиссия | — — | Гидростатическая трансмиссия вперед2/назад2 |
| Режим рулевого управления | — — | Вперед/Краб/Круг |

Основные технические параметры

| Элемент | | | | Единица | Параметр |
|-----------------------------------|---------------------|--------|-----------------|---------|---------------------|
| Общий вес машины (включая вилы) | | | | КГ | 7600 |
| Общий размер | Общая ширина | | | ММ | 2350 |
| | Общая высота | | | ММ | 2450 |
| | Полная длина | | | ММ | 5100 |
| Двигатель | Экологический класс | Евро 3 | Модель | — — | Deutz BF4M2012 |
| | | | Смещение | Л | 4.04 |
| | | | Власть | Ш | 72 кВт/2200 об/мин |
| | | | Крутящий момент | НМ | 375 Н·м/1600 об/мин |
| Колесная база | | | | ММ | 2850 |
| Дорожный просвет | | | | ММ | 360 |
| Угол наклона | | | | ° | -14/112 |
| Давление в гидравлической системе | | | | бар | 280 |
| Объем гидробака | | | | л | 140 |
| Объем топливного бака | | | | л | 140 |
| Шины | | | | — — | 460/70-P24 |
| Параметры виЛ | | | | ММ | 1200x150x50 |



Список основных деталей

| № | Имя | Модель | Фабрика Производитель | Примечания |
|----|---|----------------|---|------------|
| 1 | Двигатель | Deutz BF4M2012 | FAW Jiefang Dalian Diesel Enging Co., LTD | Этап 3 |
| 2 | Коробка передач | C128 | Comer Industries | -- |
| 3 | Передний мост | C238 | Comer Industries | -- |
| 4 | Задний мост | C238 | Comer Industries | -- |
| 5 | Главный насос | HP4VG60 | Jiangsu Hengli Hydraulic Co., Ltd | -- |
| 6 | Главный клапан | MX18-D22 | HUSCO-Kayaba Hydraulics (Shanghai) Ltd. | -- |
| 7 | Рулевой механизм | 411-0457-001 | Jining eaton hydraulic system Co., Ltd. | -- |
| 8 | Масляный цилиндр Телескопический цилиндр | -- | Xuzhou Hydraulic Parts Co., Ltd. XCMG | -- |
| 9 | Шина | 460/70-P24 | Guizhou Tyre Co., LTD. | -- |
| 10 | Вилы | XTF4014K.01 | Cascade fork Co., Ltd. | -- |

1. Данное руководство предназначено только для справки. Вся информация предназначена только для иллюстрации. Не следует полагаться на него при эксплуатации телескопического погрузчика. Инструкции по эксплуатации машины см. в руководстве по эксплуатации.

2. Телескопические вилочные погрузчики являются внедорожными транспортными средствами, и вождение транспортного средства должно соответствовать правилам и нормам дорожного движения. При перемещении погрузчика на дальнее расстояние используйте для перевозки другие транспортные средства, принимая во внимание полную массу, осевую нагрузку и ограничения по размеру контура погрузчика.

3. Телескопические вилочные погрузчики должны работать на твердой поверхности без уклона.

4. Во время работы телескопического погрузчика сила ветра не должна превышать уровень 6 м/с. При работе в ветреных условиях необходимо внимательно наблюдать и обращать внимание на скорость ветра, состояние оборудования, рабочей среды и другие аспекты. Кроме того, необходимо учитывать местность и высоту. Скорость ветра сильно различается в воздухе, на ровной земле и на улице.

5. Вся информация в брошюре предназначена только для справки. Никогда не полагайтесь на нее при эксплуатации машины. Инструкции по эксплуатации машины см. в руководстве по эксплуатации.

6. Машина относится к машинам повышенной проходимости. Необходимо соблюдать местные правила и нормы дорожного движения. Для перемещения на большие расстояния используйте прицеп и учитывайте полную массу, осевую нагрузку и габариты машины.

7. Машина должна эксплуатироваться на твердой поверхности с уклоном не более 3%.

8. Эксплуатация машины допустима только при силе ветра ниже 6 класса. При работе машины под ветром необходимо соблюдать скорость ветра, состояние оборудования и режим работы. Кроме того, скорость ветра на земле отличается от скорости ветра на высоте, а также на равнине и в городском воздухе, что необходимо учитывать.